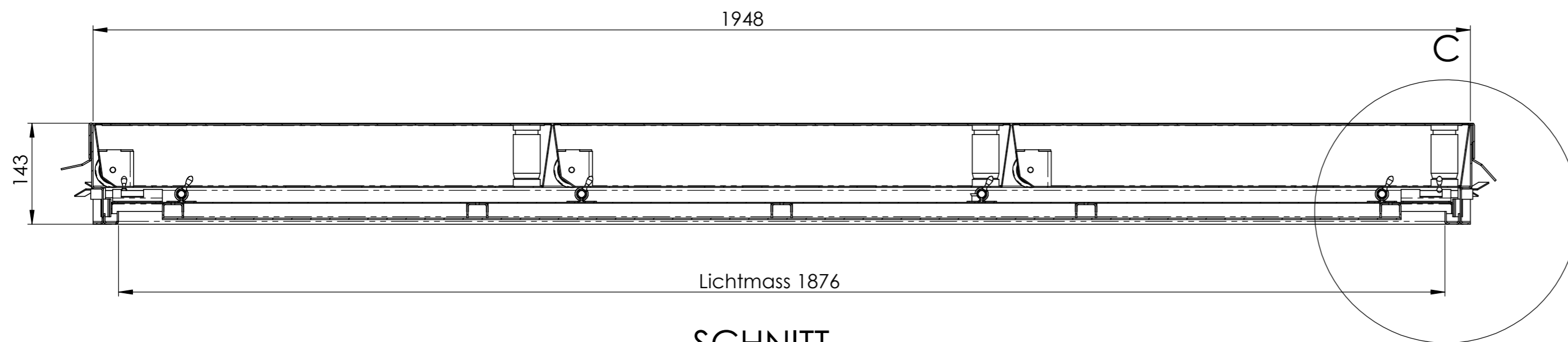
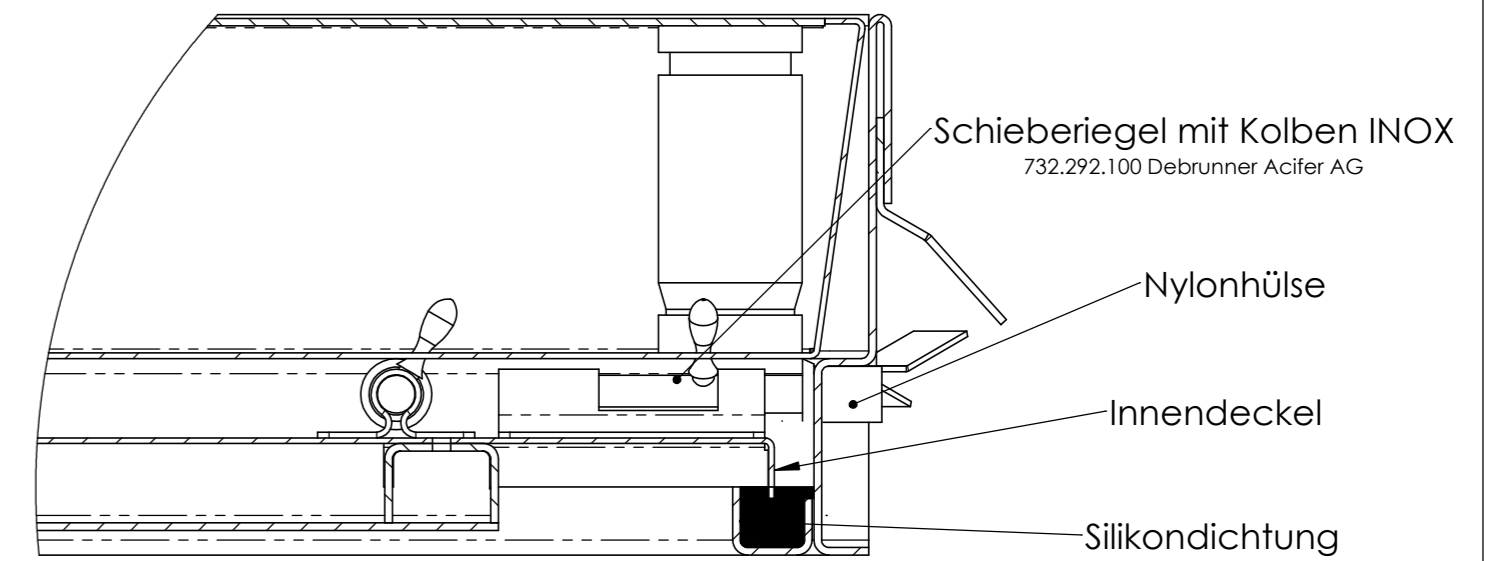


SCHNITT A-A
MABSTAB 1 : 6



SCHNITT B-B
MABSTAB 1 : 6



DETAIL C
MABSTAB 1 : 2

Allgemeintoleranzen ISO 2768-m		Material:		Gewicht:		
				kg		
ECO.0620.X.BD.W			Massstab	Gezeichnet	20.06.2022	MH
			1:6	Geprüft	20.06.2022	MH
				Datum	Name	
BETOX Innovative Schachtsysteme		Format	Zeichnungsnr.			
		A2	019-071			